

**CONERO**

## Radiadores de baño:

### Modelo:

Radiador secatoallas fabricado en acero con 2 montantes verticales redondos y tubos horizontales redondos en forma de cero, acabados en un lateral. Este radiador es reversible.

- Fijación: Mediante soportes murales independientes, incluidos en el embalaje.

-Acabado: Capa primaria por cataforesis y recubrimiento de acabado en polvo epoxy teñido blanco puro (RAL 9016).

Disponible bajo demanda colores RAL.

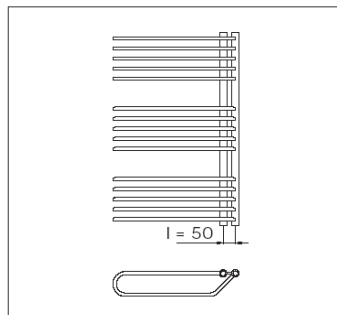
Modelo Conero existe en diferentes alturas desde 80cm a 180cm.

Plazo de entrega aproximado 4 semanas.

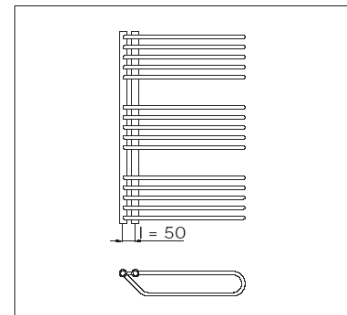
La gama conero esta disponible en eléctrico o para circuito de agua.

### Características técnicas para Conero

MODELO	I m	L m	H m	Rend $\Delta T=50K$		res. el.	PESO	cont.
				W	Kcal/h	W	Kg	agua Lt
CONERO H080	50	510	775	511	440	400	8,2	3,0
CONERO H120	50	510	1139	751	646	700	12	4,4
CONERO H150	50	510	1463	956	822	900	15,3	5,6
CONERO H180	50	510	1706	1092	939	900	17,6	6,5

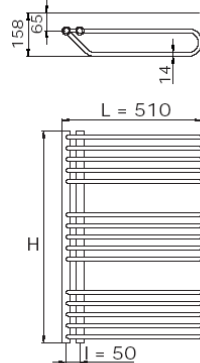


Montaje izquierdo

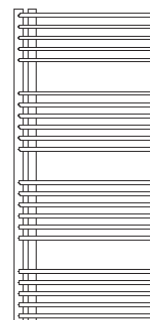


Montaje derecho

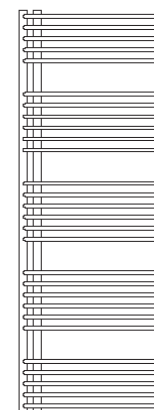
EN 442



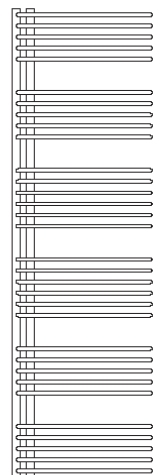
H 080 - 15 TUBOS



H 120 - 22 TUBOS



H 150 - 28 TUBOS



H 180 - 32 TUBOS