

Radiadores de baño:

MKV16

Modelo:

Radiador fabricado en acero con elementos montantes verticales redondos de 16mm.

- Fijación: Mediante soportes murales independientes, incluidos en el embalaje.

-Acabado: Capa primaria por cataforesis y recubrimiento de acabado en polvo epoxy teñido blanco puro (RAL 9016) o cromado. Disponible bajo demanda colores RAL.

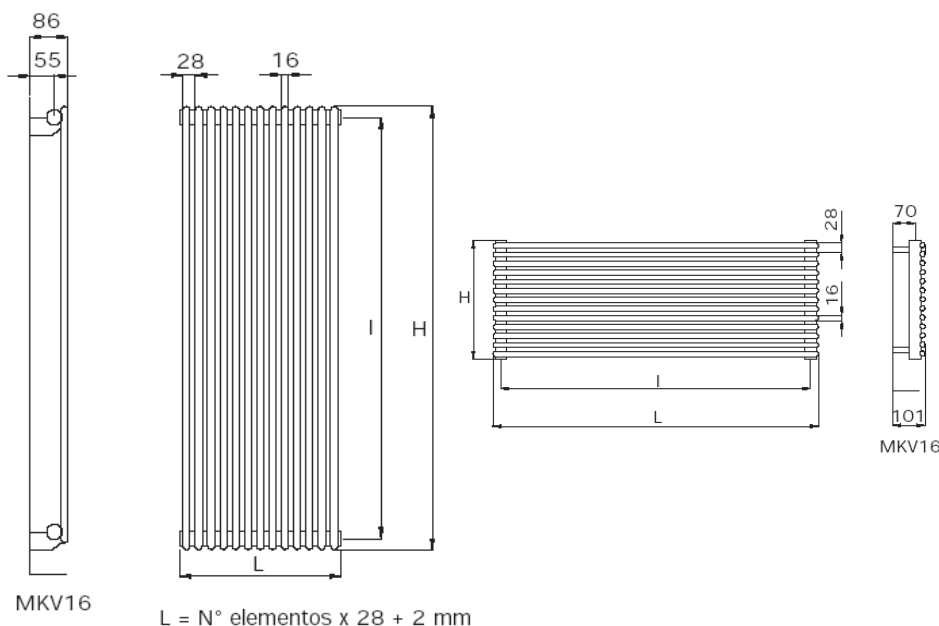
MKV 16 existe en diferentes alturas desde 60cm hasta 250cm, el ancho depende de los elementos pedidos con un mínimo de 8 o 14 según la altura.

Plazo de entrega aproximado de 4 semanas.

La gama MKV 16 esta disponible en horizontal sin incremento de precio.

Características técnicas del MKV16

MODELO	H mm	I mm	BLANCO			CROMO		PESO Kg	cont. agua Lt	ELEMENTOS	
			Rend ΔT=50K W	Kcal/h	esp. n	Rend ΔT=50K W	Kcal/h			Min	Max
MKV16 40	410	360	15,5	13,3	1,246	11,6	10,0	0,25	0,10	6	50
MKV16 50	510	460	18,8	16,2	1,249	14,1	12,1	0,29	0,12	6	50
MKV16 60	610	560	22,2	19,1	1,252	16,6	14,3	0,34	0,13	6	50
MKV16 70	710	660	25,5	21,9	1,255	19,1	16,4	0,38	0,15	6	50
MKV16 80	810	760	28,8	24,7	1,258	21,6	18,5	0,42	0,16	6	40
MKV16 90	910	860	32,0	27,5	1,261	24,0	20,7	0,47	0,18	6	40
MKV16 100	1.010	960	35,3	30,3	1,264	26,5	22,8	0,51	0,19	6	35
MKV16 120	1.210	1.160	41,8	35,9	1,268	31,3	27,0	0,60	0,22	6	35
MKV16 150	1.510	1.460	51,6	44,3	1,275	38,7	33,3	0,73	0,26	6	35
MKV16 180	1.810	1.760	61,4	52,8	1,283	46,0	39,6	0,86	0,31	6	25
MKV16 200	2.010	1.960	68,0	58,5	1,283	51,0	43,8	0,95	0,34	6	25
MKV16 220	2.210	2.160	74,6	64,2	1,284	-	-	1,04	0,37	6	25
MKV16 250	2.510	2.460	84,7	72,9	1,285	-	-	1,17	0,41	6	25



Radiadores de baño:

BKV16

Modelo:

Radiador fabricado en acero con elementos montantes verticales redondos de 16mm en la parte delantera y montantes en la parte trasera.

- Fijación: Mediante soportes murales independientes, incluidos en el embalaje.

- Acabado: Capa primaria por cataforesis y recubrimiento de acabado en polvo epoxy teñido blanco puro (RAL 9016).

Disponible bajo demanda colores RAL.

BKV 16 existe en diferentes alturas desde 60cm hasta 250cm, el ancho depende de los elementos pedidos con un mínimo de 8 o 14 según la altura.

Plazo de entrega aproximado de 4 semanas.

La gama BKV 16 esta disponible en horizontal sin incremento de precio.

Características técnicas del BKV16

MODELO	H mm	I mm	BLANCO			CROMO		PESO Kg	cont. agua Lt	ELEMENTOS	
			Rend ΔT=50K W	Kcal/h	esp. n	Rend ΔT=50K W	Kcal/h			Min	Max
BKV16 40	410	360	24,3	20,9	1,275	-	-	0,43	0,16	6	50
BKV16 50	510	460	29,6	25,5	1,282	-	-	0,51	0,19	6	50
BKV16 60	610	560	34,9	30,0	1,289	-	-	0,60	0,22	6	50
BKV16 70	710	660	40,1	34,5	1,295	-	-	0,69	0,25	6	50
BKV16 80	810	760	45,2	38,9	1,302	-	-	0,78	0,28	6	40
BKV16 90	910	860	50,3	43,2	1,309	-	-	0,86	0,31	6	40
BKV16 100	1.010	960	55,3	47,6	1,316	-	-	0,95	0,34	6	35
BKV16 120	1.210	1.160	65,4	56,2	1,309	-	-	1,13	0,40	6	35
BKV16 150	1.510	1.460	80,3	69,1	1,298	-	-	1,39	0,48	6	35
BKV16 180	1.810	1.760	95,1	81,8	1,287	-	-	1,65	0,57	6	25
BKV16 200	2.010	1.960	104,9	90,2	1,293	-	-	1,83	0,63	6	25
BKV16 220	2.210	2.160	114,8	98,7	1,299	-	-	2,00	0,69	6	25
BKV16 250	2.510	2.460	129,5	111,4	1,308	-	-	2,27	0,77	6	25

